

## Serie Básica Inductivos



### DTS S 12N 04 PA K02

M12

IP67



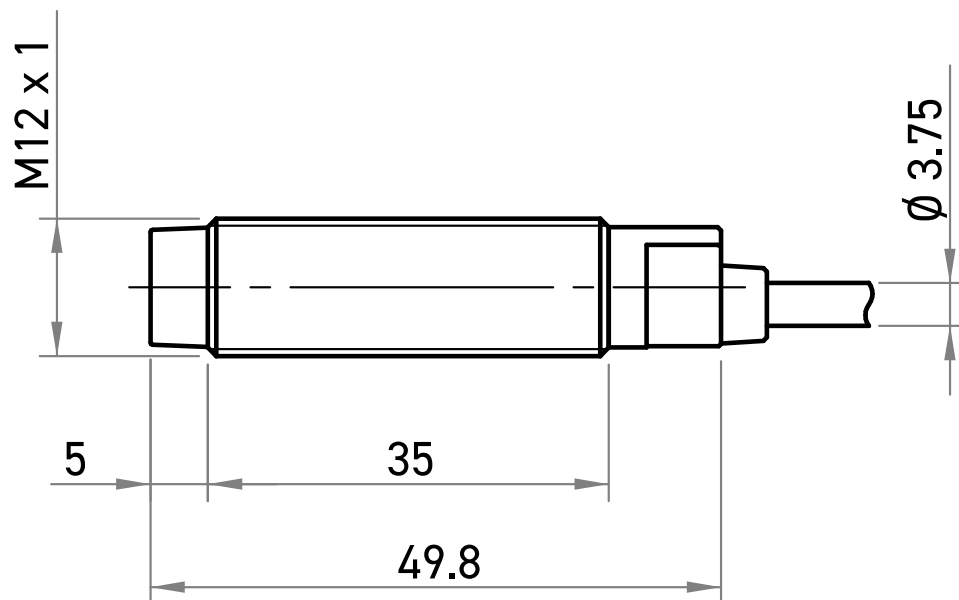
Diseñados para todas las condiciones ambientales y con un grado de protección IP67 para las exigencias de entornos industriales agresivos y disponibles en versiones con distancia de conmutación estándar y aumentada.

Desde M5 hasta M30 con variedad de alcances y opciones de conexionado la Serie Básica dispone de una amplia gama de productos para un amplio campo de aplicaciones: Industria de alimentación y bebidas, envasado, máquina herramienta, industria de automoción, entre otros.

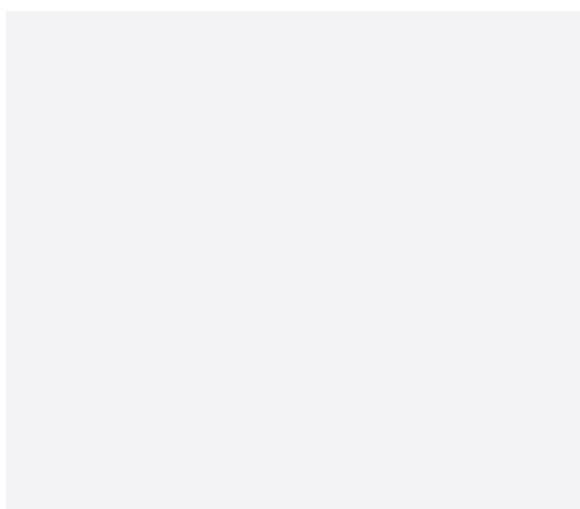
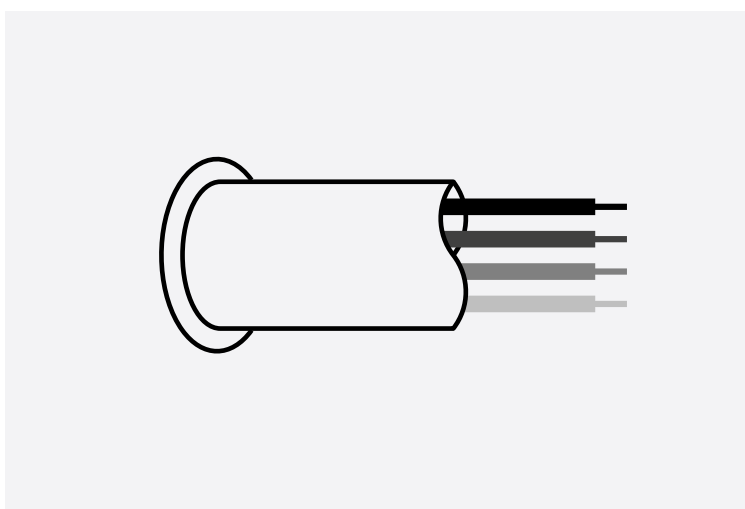
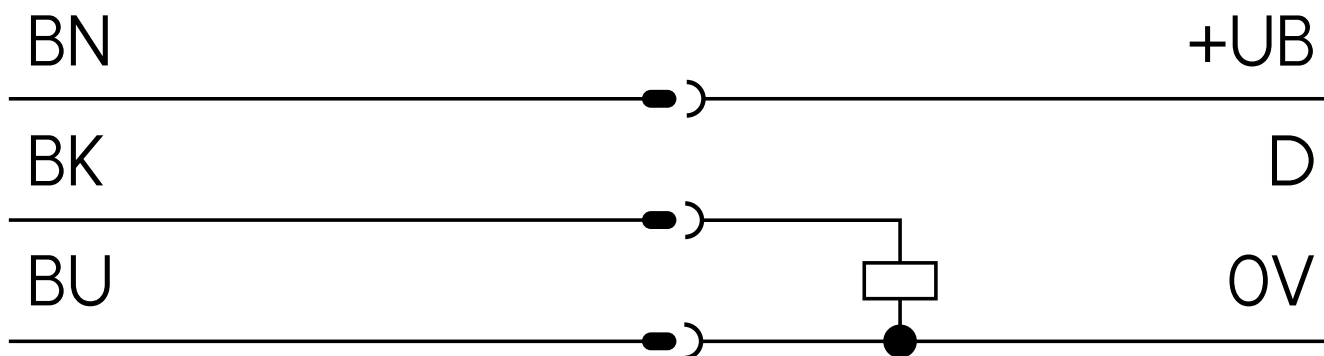
#### ■ Especificaciones técnicas

Referencia	DTS S 12N 04 PA K02
<b>Características del producto</b>	
Diseño	M12
<b>Parámetros constructivos</b>	
Longitud carcasa	Estándar
Tipo de montaje	No enrasado
Material de la carcasa	Latón niquelado
Material de la cara de detección	PBT
Grado de protección Norma internacional CEI 60529	IP67
<b>Parámetros de medición</b>	
Alcance (Sn)	4,0 mm
<b>Salidas</b>	
Salida digital 2 - Tipo de conmutación	PNP
Salida digital 2 - Tipo de contacto	NO
<b>Conexión</b>	
Tipo de conexión	Cable
Malla	No
Material cable	PVC
Longitud cable	2 m
<b>Parámetros eléctricos</b>	
Tensión de alimentación	10 ... 30 V DC
Corriente de salida	< 200 mA
Consumo	< 10 mA
Caída de tensión	< 1,8 V
Indicador de función	Contacto: Led Ámbar
Frecuencia	2.000 Hz
Rango de temperatura	-25 ... +70°C
Distancia de trabajo asegurada	0,90% < Sn < 1,10%
Histéresis	< 20%
Protección contra cortocircuitos	Sí
Protección contra Inversión de Polaridad	Sí
Protección contra campos magnéticos	No
Resistencia a vibraciones	Sí

■ Dimensiones



■ Conexionado



■ Accesorios

Protecciones



**AD005-M12**

Se utilizan para proteger la Cara Sensible o de Detección de los Detectores de Proximidad Inductivos. Roscar cada una de las tapas según la métrica utilizada, sin forzar con herramienta ninguna.

- ▶ Detectores Carcasa M12x1
- ▶ *Material:* Teflón mecanizado natural
- ▶ *Temperatura de uso:* -40° .. +200°C (según especf. Detector)
- ▶ *Detectores admitidos:* Cilíndricos de cuerpo roscado según EN 60947-5-2

Soportes



**SDI 12s**

- ▶ Diámetro: 12mm
- ▶ Configuración: Sin tope



**SDI 12t**

- ▶ Diámetro: 12mm
- ▶ Configuración: Con tope



#### Marcado de conformidad CE

Las letras "CE" aparecen en muchos productos comercializados en el mercado único ampliado en el Espacio Económico Europeo (EEE). Significan que los productos vendidos en el EEE han sido evaluados para cumplir con altos requisitos de seguridad, salud y protección ambiental.



#### Directiva de Residuos de Aparatos Eléctricos y Electrónicos (RAEE)

En la Unión Europea, este icono de etiqueta indica que este producto no se debe desechar con los residuos domésticos. Los productos de Midatec están sujetos a esta directiva y, por tanto, deberá separarlos y llevarlos al punto de recogida adecuado de su localidad o provincia para permitir su recuperación y reciclaje. Consulte la información local sobre cómo reciclar residuos electrónicos de forma responsable en su provincia.



midatec.com



#### Midatec

+34 961 824 232

info@midatec.com

#### Principio de la política de Gestión de Calidad:

1. Satisfacción de nuestros clientes
2. Mejora continua
3. El personal es nuestro principal activo
4. Compromiso con los aspectos medioambientales de nuestra actividad



Para desarrollar su actividad, Midatec asegura cumplir con la Legislación Actual Vigente, se orienta a la prevención de la contaminación y a la no generación de impactos ambientales, mostrando así su respeto con el medio ambiente.