



Serie Básica

Inductivos

DTS S 30N 15 PA C12

M30

IP67



Diseñados para todas las condiciones ambientales y con un grado de protección IP67 para las exigencias de entornos industriales agresivos y disponibles en versiones con distancia de conmutación estándar y aumentada.

Desde M5 hasta M30 con variedad de alcances y opciones de conexionado la Serie Básica dispone de una amplia gama de productos para un amplio campo de aplicaciones: Industria de alimentación y bebidas, envasado, máquina herramienta, industria de automoción, entre otros.

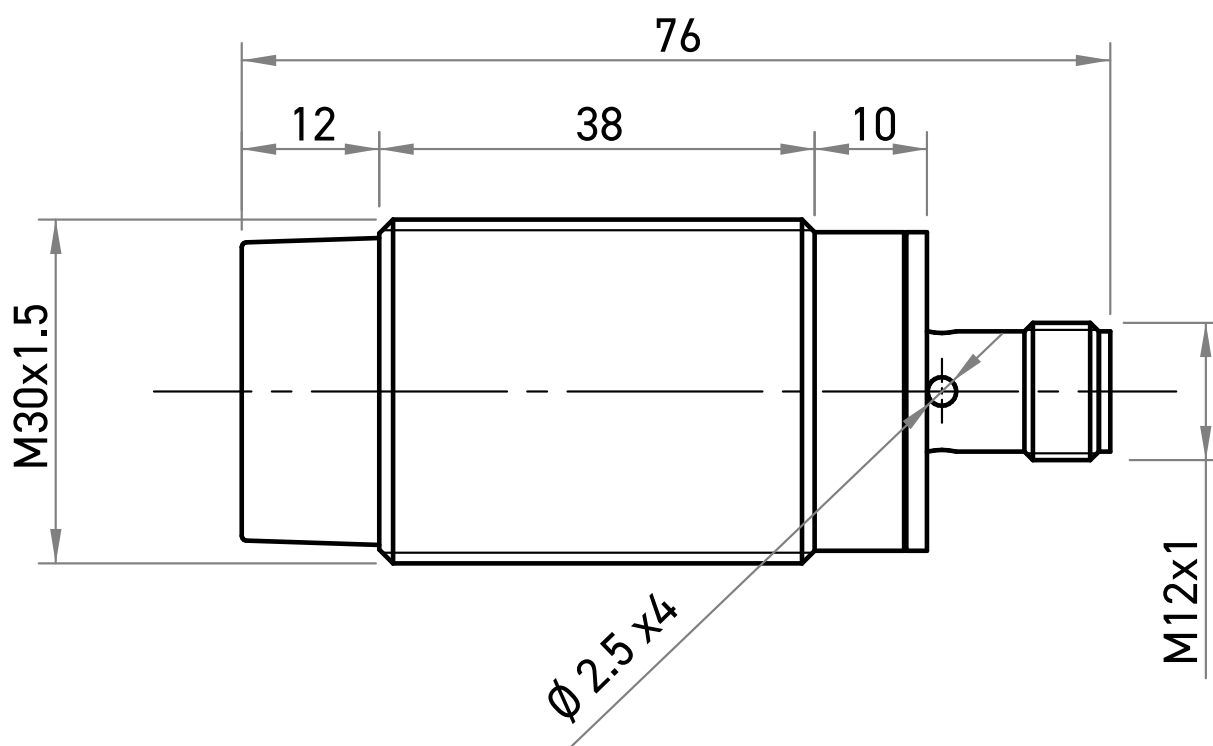
■ Especificaciones técnicas

Referencia	DTS S 30N 15 PA C12
Características del producto	
Diseño	M30
Parámetros constructivos	
Longitud carcasa	Estándar
Tipo de montaje	No enrasado
Material de la carcasa	Latón niquelado
Material de la cara de detección	PBT
Grado de protección Norma internacional CEI 60529	IP67
Parámetros de medición	
Alcance (Sn)	15,0 mm
Salidas	
Salida digital 2 - Tipo de conmutación	PNP
Salida digital 2 - Tipo de contacto	NO
Conexión	
Tipo de conexión	Conector
Conector	M12
Género	Macho
Polos	5
Hilos	4
Código conector	A
Malla	No

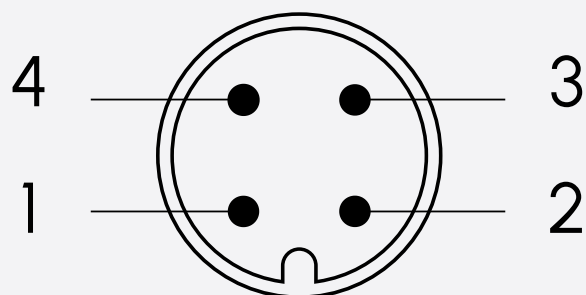
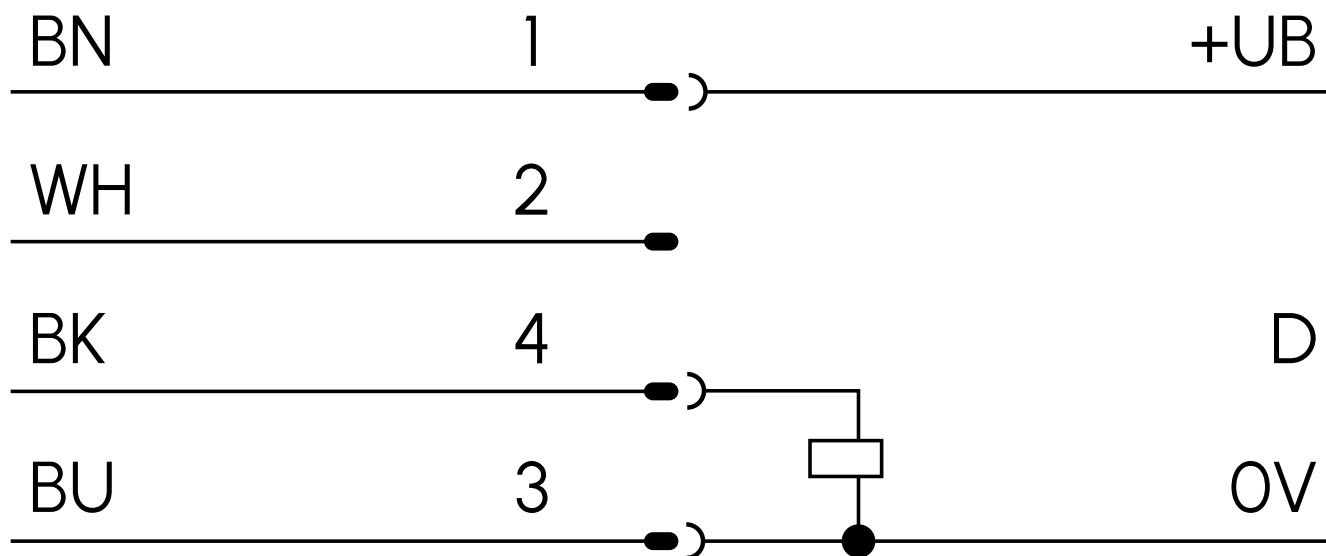
Parámetros eléctricos

Tensión de alimentación	10 ... 30 V DC
Corriente de salida	< 400 mA
Consumo	< 20 mA
Caída de tensión	< 1,0 V
Indicador de función	Contacto: Led Ámbar
Frecuencia	150 Hz
Rango de temperatura	-25 ... +70°C
Distancia de trabajo asegurada	0.90% < Sn < 1.10%
Histéresis	< 20%
Protección contra cortocircuitos	Si
Protección contra Inversión de Polaridad	Si
Protección contra campos magnéticos	No
Resistencia a vibraciones	Si

■ Dimensiones



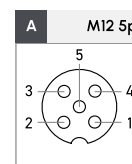
■ Conexionado



M12
4 Polos

■ Conectores

	Referencia	Conector	Tipo de conexionado	Género	Código conector	Polos	Hilos	Longitud cable	Material cable
	CT M12/4 HC9	M12	Conector aéreo	Hembra-Codo	A	5	4		
	CT M12/5 HC9	M12	Conector aéreo	Hembra-Codo	A	5			
	CT M12/5 HC7	M12	Conector aéreo	Hembra-Codo	A	5			
	CT M12/5 HR9	M12	Conector aéreo	Hembra-Recto	A	5			
	CT M12/5 HR7	M12	Conector aéreo	Hembra-Recto	A	5			
	CT M12/4 HR9	M12	Conector aéreo	Hembra-Recto	A	5	4		
	CT M12/4 PUR2 HC	M12	Conector termosoldado	Hembra-Codo	A	5	4	2 m	PUR
	CT M12/4 PVC2 HC	M12	Conector termosoldado	Hembra-Codo	A	5	4	2 m	PVC
	CT M12/5 PUR2 HC	M12	Conector termosoldado	Hembra-Codo	A	5		2 m	PUR
	CT M12/4 PVC5 HC	M12	Conector termosoldado	Hembra-Codo	A	5	4	5 m	PVC
	CT M12/5 PVC5 HC	M12	Conector termosoldado	Hembra-Codo	A	5		5 m	PVC
	CT M12/4 PUR5 HC	M12	Conector termosoldado	Hembra-Codo	A	5	4	5 m	PUR
	CT M12/5 PUR5 HC	M12	Conector termosoldado	Hembra-Codo	A	5		5 m	PUR
	CT M12/4 PUR2 HR	M12	Conector termosoldado	Hembra-Recto	A	5	4	2 m	PUR
	CT M12/4 PVC2 HR	M12	Conector termosoldado	Hembra-Recto	A	5	4	2 m	PVC
	CT M12/5 PUR2 HR	M12	Conector termosoldado	Hembra-Recto	A	5		2 m	PUR
	CT M12/4 PVC5 HR	M12	Conector termosoldado	Hembra-Recto	A	5	4	5 m	PVC
	CT M12/4 PUR5 HR	M12	Conector termosoldado	Hembra-Recto	A	5	4	5 m	PUR
	CT M12/5 PUR5 HR	M12	Conector termosoldado	Hembra-Recto	A	5		5 m	PUR



■ Accesorios

Protecciones



AD005-M30

Se utilizan para proteger la Cara Sensible o de Detección de los Detectores de Proximidad Inductivos. Roscar cada una de las tapas según la métrica utilizada, sin forzar con herramienta ninguna.

- ▶ Detectores Carcasa M30x1
- ▶ *Material:* Teflón mecanizado natural
- ▶ *Temperatura de uso:* -40° .. +200°C (según espec. Detector)
- ▶ *Detectores admitidos:* Cilíndricos de cuerpo roscado según EN 60947-5-2

Soportes



SDI 30s

- ▶ Diámetro: 30mm
- ▶ Configuración: Sin tope



SDI 30t

- ▶ Diámetro: 30mm
- ▶ Configuración: Con tope



Marcado de conformidad CE

Las letras "CE" aparecen en muchos productos comercializados en el mercado único ampliado en el Espacio Económico Europeo (EEE). Significan que los productos vendidos en el EEE han sido evaluados para cumplir con altos requisitos de seguridad, salud y protección ambiental.



Directiva de Residuos de Aparatos Eléctricos y Electrónicos (RAEE)

En la Unión Europea, este icono de etiqueta indica que este producto no se debe desechar con los residuos domésticos. Los productos de Midatec están sujetos a esta directiva y, por tanto, deberá separarlos y llevarlos al punto de recogida adecuado de su localidad o provincia para permitir su recuperación y reciclaje. Consulte la información local sobre cómo reciclar residuos electrónicos de forma responsable en su provincia.



midatec.com



Midatec

+34 961 824 232

info@midatec.com

Principio de la política de Gestión de Calidad:

1. Satisfacción de nuestros clientes
2. Mejora continua
3. El personal es nuestro principal activo
4. Compromiso con los aspectos medioambientales de nuestra actividad



Para desarrollar su actividad, Midatec asegura cumplir con la Legislación Actual Vigente, se orienta a la prevención de la contaminación y a la no generación de impactos ambientales, mostrando así su respeto con el medio ambiente.