

Accesorios



AV001



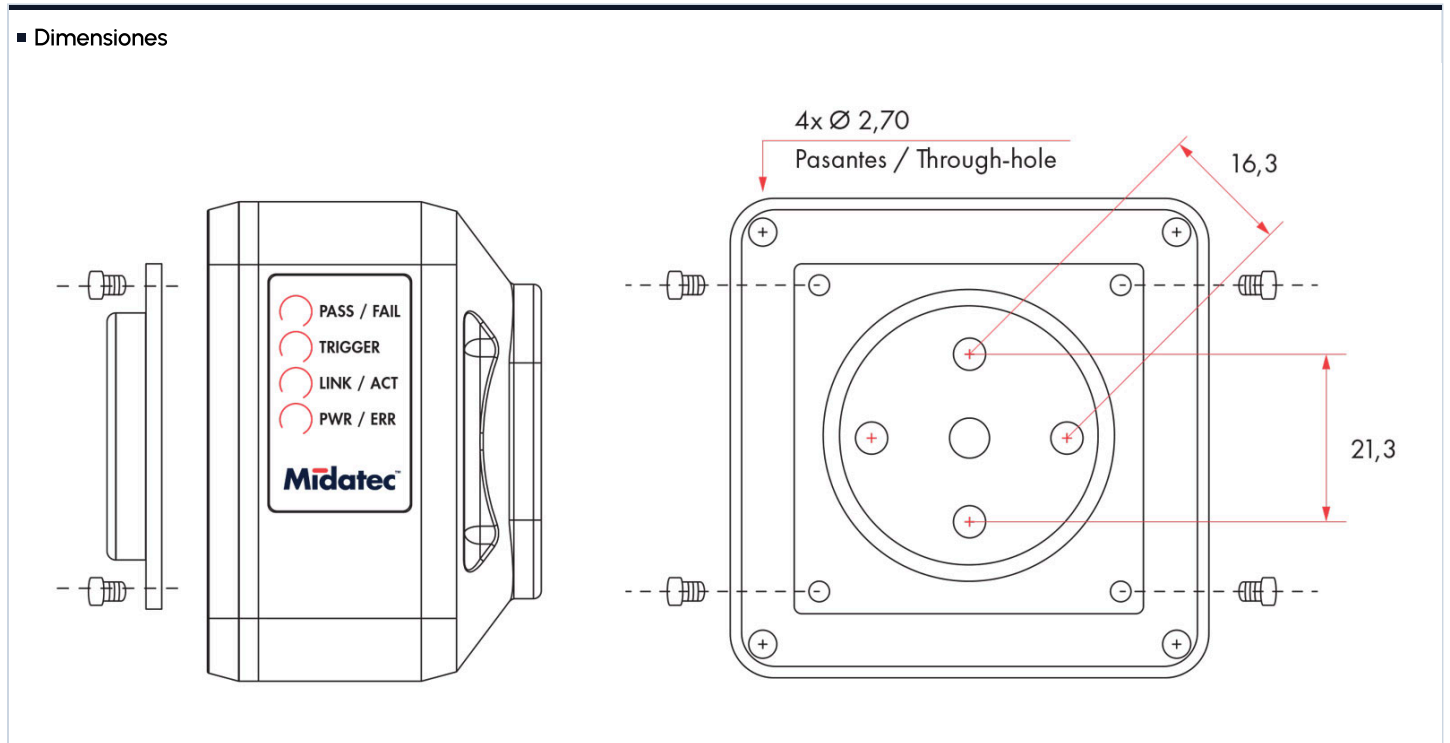
► *Material:* Aluminio 6082, acabado anodizado negro

► *Peso:* 20,24 g

■ Especificaciones técnicas

Referencia	AV001
Descripción	► <i>Material:</i> Aluminio 6082, acabado anodizado negro ► <i>Peso:</i> 20,24 g

■ Dimensiones





**Marcado de conformidad CE**

Las letras "CE" aparecen en muchos productos comercializados en el mercado único ampliado en el Espacio Económico Europeo (EEE). Significan que los productos vendidos en el EEE han sido evaluados para cumplir con altos requisitos de seguridad, salud y protección ambiental.



**Directiva de Residuos de Aparatos Eléctricos y Electrónicos (RAEE)**

En la Unión Europea, este icono de etiqueta indica que este producto no se debe desechar con los residuos domésticos. Los productos de Midatec están sujetos a esta directiva y, por tanto, deberá separarlos y llevarlos al punto de recogida adecuado de su localidad o provincia para permitir su recuperación y reciclaje. Consulte la información local sobre cómo reciclar residuos electrónicos de forma responsable en su provincia.



midatec.com



**Midatec**

+34 961 824 232

info@midatec.com

**Principio de la política de Gestión de Calidad:**

1. Satisfacción de nuestros clientes
2. Mejora continua
3. El personal es nuestro principal activo
4. Compromiso con los aspectos medioambientales de nuestra actividad



Para desarrollar su actividad, Midatec asegura cumplir con la Legislación Actual Vigente, se orienta a la prevención de la contaminación y a la no generación de impactos ambientales, mostrando así su respeto con el medio ambiente.